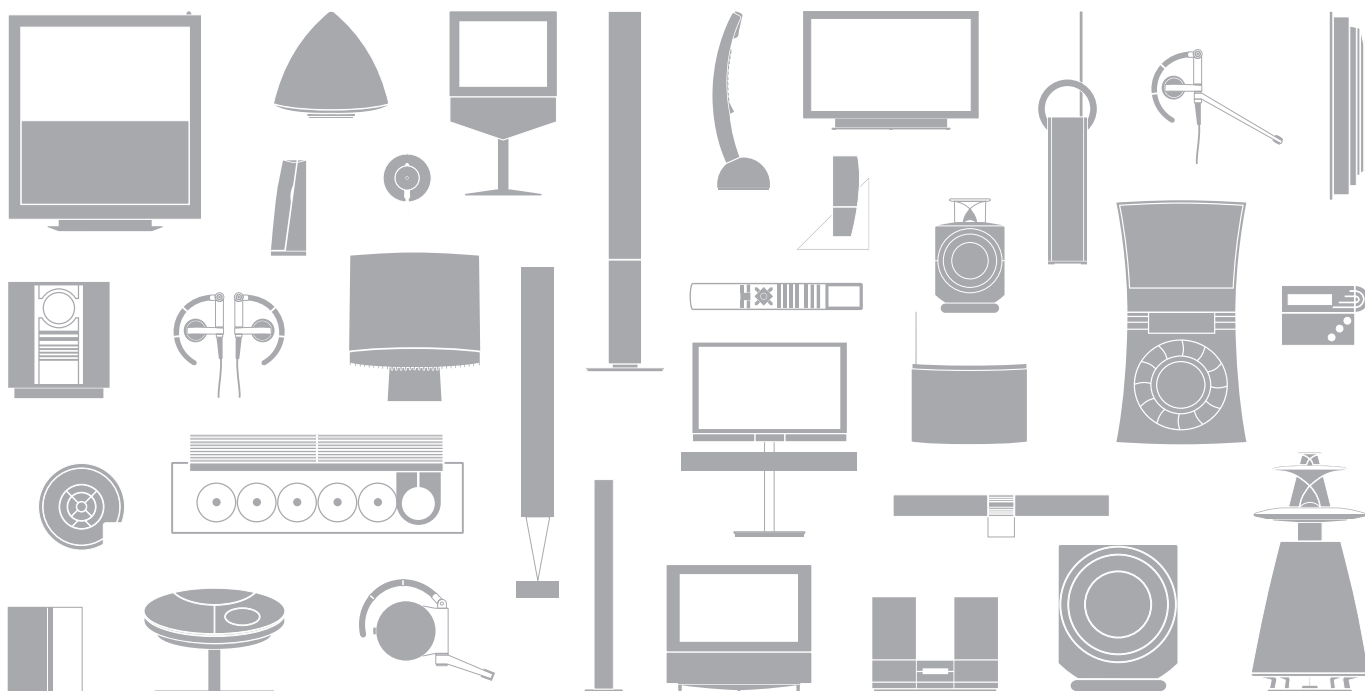


BeoSound 1

使用説明書



流動式音樂中心

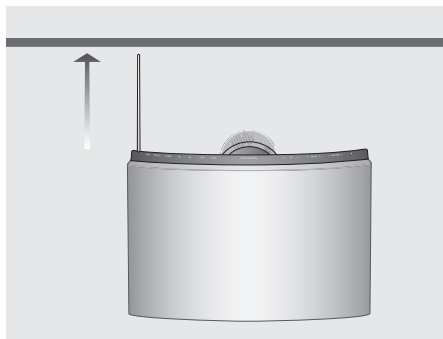
BeoSound 1 的放置位置隨心所欲。其緊湊的結構使其隨遇而安。

無論你離揚聲器多遠、多近，BeoSound 1 都能為你提供登峰造極的音響享受。其音響經最優化，不須進行任何額外設定。

將BeoSound 1 接通電源，按下一個鈕，即可大享耳福，使用易如反掌。

準備工作

位置

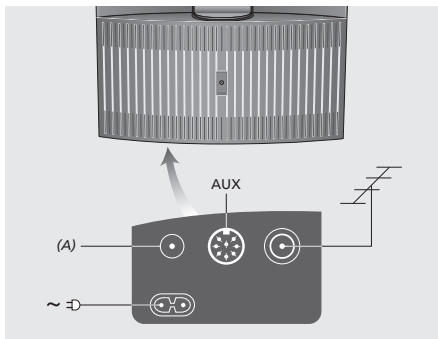


確保 BeoSound 1 頂上的空間足夠其機載天線能延伸，以及 CD 能升起無礙。

BeoSound 1 須放置於穩定、扎實的表面上。BeoSound 1 是為室內使用而設計，只宜用於家庭環境及非潮濕的環境。使用溫度範圍為 10–40°C (50–105°F)。

如將外部信號源連接上 BeoSound 1，須在完成所有連接之後方可接通電源。

連接



插座板在 BeoSound 1 底面。插座板上有電源、天線及 AUX（輔助設備）等插座。

輔助設備
AUX 插座供連接錄音機、微型光碟唱機等等設備之用。欲知詳情，請與 Bang & Olufsen 公司的零售商聯絡。

如 BeoSound 1 連接了錄音機，就可從收音機和 CD 唱機錄音。請參閱隨錄音機提供的《用戶使用說明書》。

但如果在錄音過程中操作 BeoSound 1，錄音將會中斷。

同時按下 ◀ CD ▶ 這兩個鈕可使 AUX 插座生效。

外接天線

如欲使用外接天線，須先將 BeoSound 1 的自備天線插頭移到標有 (A) 字樣的位置，然後將外接天線插上插座。

保養



忌用酒精或其它溶劑清洗 BeoSound 1 的任何部位。本公司並不推薦在 BeoSound 1 上使用特殊的清潔用 CD。

清洗 BeoSound 1 之前，宜切斷供電，以防發生不良後果。

用柔軟和乾的布來清潔含塵表面。如有油漬或難清除的污漬，請用浸過只含幾滴柔和的清潔劑（如洗滌劑）的水，並經扭乾的不起毛的抹布。

BeoSound 1 的正面則可用裝有軟毛刷的吸塵機，以最低的吸力進行清潔。

目錄

使用要點

掌握了要點，才能認別在指示順序出現的按鈕或狀態顯示到底是甚麼樣子。

◀ **RADIO** ▶ BeoSound 1 上的按鈕
 ∨ **VOLUME** ∧ 機上控制板或在
STOP Beo4 遙控器上

Pr 4

BeoSound 1 上的顯示

BeoSound 1

6 機上操作板的按鈕

基本日常操作

8 開收音機
 8 開 CD 唱機
 9 調整音量
 9 顯示的意義
 9 改變顯示的內容或燈光

預定收音機自動停止播放的時間

10 停止播放定時器的設定

設定時間

11 設定內建時鐘的時間

為收音機或 CD 唱機預定開始播放時間

12 設定定時喚醒器

只播放你喜歡的 CD 聲帶

14 選擇喜歡聽的聲帶

收音機電台調諧

16 自動調諧
 17 人工調諧
 17 刪除已儲存的電台

遙控

18 用 Beo4 遙控器來遙控操作 BeoSound 1

PIN 密碼的使用

20 輸入 PIN 密碼
 20 啟動 PIN 密碼保護措施
 21 改變 PIN 密碼
 21 撤消 PIN 密碼保護措施
 21 萬能密碼

使用 BeoSound 1 的要點

BeoSound 1 操作簡單：日常操作必需的按鈕在右面，左面是較不常用的按鈕。

欲享耳福，只須按一次鈕。機上會顯示你的選擇。



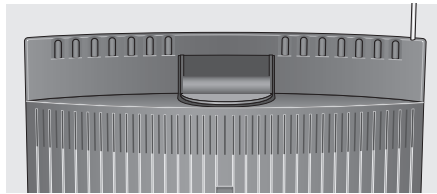
供延伸或收縮機內天線之用	AERIAL	◀ CD ▶	供開啟 CD 唱機之用。◀ 和 ▶ 供往前、往後選擇 CD 聲帶之用。同時按下這兩個鈕則可使 AUX 插座生效
供刪除已儲存的電台的設定及防止某些 CD 聲帶播放之用	DELETE	◀ RADIO ▶	供開啟收音機之用。◀ 和 ▶ 供往前、往後選擇電台之用
供儲存電台、音量設定值、時鐘和定時喚醒器之用	STORE	∨ VOLUME ∧	供調整音量之用。∨ 和 ∧ 相應地將音量調低、調高。同時按這兩個鈕即可使揚聲器默音。按其中一個鈕，即可恢復發音
◀◀ 和 ▶▶ 供檢索 CD、收音機電台調諧、設定時鐘及設定喚醒器之用	◀◀ ▶▶	STAND BY	使 BeoSound 1 進入待用狀態
供暫停或停止 CD 播放、設定定時停止播放及收音機調諧之用	STOP		
供打開及關閉 CD 機機盒之用	LOAD		

BeoSound 1 以結構緊湊、方便使用的方式為君帶來享受。

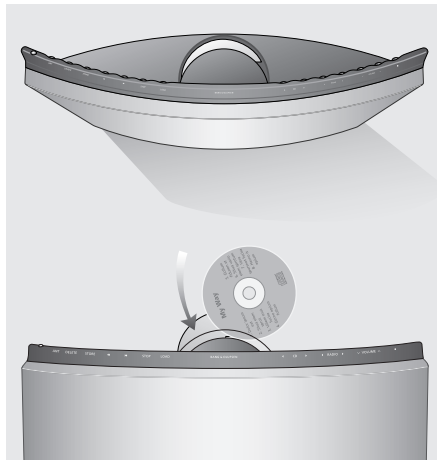
因結構緊湊並帶自備的手柄，所以音樂可隨時隨地跟隨你。

一按 RADIO 鈕即可收聽第一台可接收的電台。按 AERIAL 鈕即可延伸或收縮天線。用手將天線推下亦可。

按 CD 鈕時如機內無 CD，CD 機盒會自動上升，讓你放入你喜歡收聽的 CD。

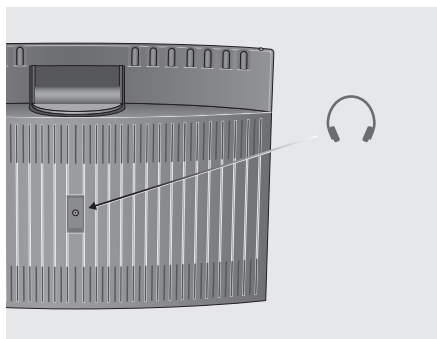


所有按鈕都在操作板之背後。

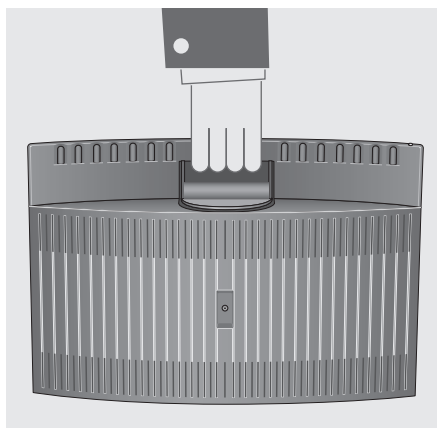


CD 機盒在操作板後面。

- 按 LOAD 鈕即可將 CD 機盒升起。
- 在 CD 機盒升起後，將 CD 插入 CD 槽內。插入 CD 時須確保有標籤的一面朝著你。
- 再按 LOAD 鈕 CD 機盒會降回原位或按 CD 鈕即可播放 CD



取出 BeoSound 1 背後的小蓋，將耳機接上插座。耳機與 BeoSound 1 連接時，揚聲器變成默音。



只須拿起手柄，音樂就會隨你走。

收音機和CD唱機的日常操作

想聽收音機嗎？只須按其中一個收音機鈕，收音機即會播放你上一次收聽的電台的節目。

按 AERIAL 鈕即可延長天線。BeoSound 1 可儲存多達 59 個電台（見第 12 頁的說明）。欲選擇已儲存的一個電台，其節目編號或播放頻率必須顯示。

按 CD 鈕時如機內無 CD，CD 機盒會，供你插入 CD。CD 停止播放 30 分鐘後還沒收到新指令，BeoSound 1 會進入待用狀態。

可隨時調整音量及儲存調整值。

BeoSound 1 會顯示你的選擇，並可將顯示燈光調整到適合你的水平。此外，還可選擇您喜歡的電台顯示方式：節目編號或頻率顯示。

開收音機

在未儲存電台之前按 RADIO 鈕，收音機會播放第一個可接收的電台的節目。

◀ RADIO ▶	按 RADIO 鈕即可開收音機
Pr 12	節目編號或頻率隨即顯示
◀ RADIO ▶	按 ◀ 鈕或 ▶ 鈕則可相應地以逆序或順序方向選擇已儲存的電台。保持按下上述按鈕則可快速檢索已儲存的電台。
STAND BY	使 BeoSound 1 進入待用狀態
AERIAL	按 AERIAL 鈕可延伸或收縮收音機的天線

注意：在節目編號顯示時按 ◀◀ 或 ▶▶ 鈕即可核查目前廣播節目的頻率。

開 CD 唱機

搜索 CD 內容時，只要按鈕被按下，搜索會繼續進行。釋放按鈕時，CD 會繼續播放。

◀ CD ▶	按 CD 鈕即可開 CD 唱機
Cd 1	聲帶編號即顯示
◀ CD ▶	按 ◀ 鈕可回到上一聲帶。按 ▶ 鈕跳到下一聲帶
◀◀	按 ◀◀ 可逆向檢索 CD 的內容
▶▶	按 ▶▶ 可順向檢索 CD 的內容
STOP	按 STOP 鈕可停止 CD 唱機播放
STOP	再接 STOP 鈕可恢復播放
LOAD	按 LOAD 鈕可打開或關閉 CD 機盒

調整音量

隨時可調整音量大小

如你儲存了一個音量調整值，下一次開機時，BeoSound 1 就會按此調整值播放。最高值為 72，但最高可儲存值為 60。

∨ **VOLUME** ∧ 按 ∨ 可調低音量
按 ∧ 可調高音量

32 音量值顯示

STORE 按 STORE 鈕兩次即可儲存顯示的音量值

∨ **VOLUME** ∧ 同時按 ∧ 鈕和 ∨ 鈕即可使揚聲器默音。按其中一個鈕，即可恢復放音

顯示的意義

帶照明的顯示告訴你所選的信號源是甚麼，以及 BeoSound 1 的工作狀況。

Pr13 Pr13 為現時收聽的電台節目編號

88.9 88.9 為收音機頻率

Cd 1 Cd 1 表示 CD 聲帶 1 在播放

Cd-- Cd-- 表示 CD 暫停播放

2.33 2.33 表示檢索 CD 內容的時間

32 32 表示音量

-- -- 表示揚聲器在默音狀態

45 45 表示定時停止播放的分鐘時間

20.15 20.15 為時間顯示

AU AU 表示 AUX 插座已活化

Pin Pin 表示 PIN 密碼保護措施

• BeoSound 1 處於待用狀態

改變顯示的內容或燈光

可改變顯示方式或燈光。燈光有三個調整值供選擇。除非您再進行調整，BeoSound 1 會記下您的顯示或燈光選擇。

改變顯示內容...

◀ **RADIO** ▶ 同時按 ◀ 和 ▶ 鈕即可使節目編號顯示變成頻率顯示

◀ **RADIO** ▶ 欲回到節目編號顯示，請同時再次按下 ◀ 和 ▶ 鈕

改變顯示的燈光...

STORE 使 STORE 鈕保持按下

∨ **VOLUME** ∧ 按 ∨ 鈕使顯示燈變暗；
按 ∧ 鈕使顯示燈變亮

預定 BeoSound 1 自動停止播放的時間

可預先設定收聽收音機的時間的長短。BeoSound 1 會自動在設定時間進入待用狀態。

時間以分鐘為單位：15、30、45、60、90、120 或 00。在上述分鐘時過後，收音機便會自動進入待用狀態。

停止播放定時器的設定

可設定收音機播放時間的長短。當然你仍可在定時器設定時間到達之前隨時使 BeoSound 1 進入待用狀態。

- ◀ **RADIO** ▶ 按 RADIO 鈕開收音機

- STOP** 按 STOP 鈕來啟動停止播放定時器

- 15** 允許播放的時間會以分鐘為單位顯示

- STOP** 再按 STOP 鈕可更改分鐘時間
- 30** 新的播放時間顯示

- 讓時間顯示維持 5 秒鐘，停止播放定時值即生效

注意：在儲存停止播放器設定值之前按 CD 鈕或 STANDBY 鈕，即可取消其作用；選擇“00”亦可取消其作用。

時間設定

BeoSound 1 配備一個內建 24 小時鐘。時鐘必須由用戶設定。

欲使用下頁所述的喚醒功能，你必須先設定 BeoSound 1 的內建時鐘。如 BeoSound 1 斷電約 30 分鐘，則須對時鐘進行重新設定。

內建時鐘設定

你必須在 BeoSound 1 處於待用狀態時對內建時鐘進行設定。

	在 BeoSound 1 處於待用狀態時同時按下 ◀ 和 ▶ 鈕直到時間在顯示屏上出現。此時數字和點符號均應在閃亮
	如未設定時間，顯示屏上只會出現線條，不會出現數字
	按 ◀ 鈕或 ▶ 鈕來尋找正確的時間。持續按 ◀ 鈕或 ▶ 鈕會加快數字的變換速度
	按下 STORE 鈕即可儲存所選擇的正確時間。正確時間會在顯示屏上暫短顯示

查閱已儲存的時間設定

可以使儲存的時間暫短地在顯示屏上顯示。

	暫短地同時按下 ◀ 鈕和 ▶ 鈕。時間會在顯示屏上顯示一短時期、點符號會閃亮
	在 BeoSound 1 處於待用狀態時按下 STANDBY 鈕即可顯示時間

注意！按下 Beo4 遙控器上的紅色鈕也可使時間顯示

喚醒定時器

BeoSound 1 可以在早上喚醒你。

喚醒定時器是一次性定時器。像鬧鐘一樣，一旦起了作用其記憶即會被刪除。

在定時器生效時，時間會在顯示器上顯示。當你操作或關 BeoSound 1 時，顯示器會自動回到你預設的工作模式。

如已設定了一個喚醒時間，在你企圖鍵入新喚醒時間時，BeoSound 1 會自動提供你上次設定的喚醒時間。

喚醒時間當然也會被刪除。

鍵入喚醒時間

如你選擇的聲源是收音機，收音機會開始播放你最後一次收聽的電台的節目，如選擇的聲源是 CD，請確保 CD 匣內已裝了 CD 碟。如沒有選擇音源，收音機會自動被喚醒定時器選用為音源。

◀▶ 在 BeoSound 1 處於待用狀態時持續按下 ◀◀ 鈕或 ▶▶ 鈕直到最後一次喚醒時間在顯示器上出現而且數字在閃亮

6.25

◀▶ 按 ◀◀ 鈕或 ▶▶ 鈕來尋找你要求 BeoSound 1 開始播放的時間。持續按 ◀◀ 鈕或 ▶▶ 鈕會加快數字的變換速度

7.10

◀ RADIO ▶ 按下你為喚醒定時器選擇的音源：RADIO（收音機）或 CD。Pr 或 Cd 將在顯示器上出現

Pr

STORE 按 STORE 鈕即可儲存你所需的喚醒時間。為喚醒定時器設定的時間會暫短地在顯示器上顯示

7.10

使用 Beo4 遙控器

你還可以利用 Beo4 遙控器來設定喚醒定時器。

MENU 在 BeoSound 1 處於待用狀態時按下 Beo4 遙控器上的 MENU 鈕。最後一次的喚醒時間在顯示器上顯示、數字在閃亮

6.25

1-9 鍵入你要求 BeoSound 1 開始播放的時間

7.10

RADIO 按下你為喚醒定時器選擇的音源：RADIO（收音機）或 CD。Pr 或 Cd 將在顯示器上出現

Pr

GO 按 GO 鈕即可儲存你指定的喚醒時間。喚醒時間暫短地在顯示器上顯示

7.10

注意！如未設定時鐘或 BeoSound 1 斷電時間超過 30 分鐘，則不能設定喚醒定時器。必須先設定時鐘，詳見上頁說明。

檢閱或刪除喚醒定時器

你可使喚醒時間的設定值在顯示器上顯示以確保正確或以便刪除喚醒定時器。

◀◀ 在BeoSound 1 處於待用狀態時持續按◀◀ 鈕或 ▶▶ 鈕直到喚醒時間設定在顯示器上出現而且數字在閃亮

7.10

STORE 按 STORE 鈕來確定喚醒定時器設定或...

7.10

DELETE 按 DELETE 鈕來刪除喚醒定時器設定。刪除定時器後，顯示器上將出現 -;--

-;--

只播放你喜歡的CD聲帶

如你只喜歡CD內的某些聲帶，你可命令 BeoSound 1 不播放你不喜歡的聲帶。

用“刪除”(DELETE)命令可停止播放不喜歡的聲帶。只要CD保留在CD機盒內，BeoSound 1 會記得你的選擇。一打開過CD機盒，所有的聲帶都會被播放。

不播放一些聲帶

刪除CD某個聲帶之後，下一個聲帶會被播放。

- ◀ **CD** ▶ 按CD鈕開CD唱機
- Cd 1** 被播放的聲帶被顯示
- DELETE** 按DELETE鈕即可取消在播放的聲帶
- ◀ **CD** ▶ 按 ▶ 鈕可回到上一個聲帶；按 ◀ 鈕可跳到下一個聲帶，然後可用DELETE刪除你不喜歡聽的聲帶

收音機電台調諧

可讓收音機為你尋找可收聽的電台，然後將其儲存於你選擇的節目編號下。

以人工方法進行調諧及尋找你想收聽的電台亦可。

調諧時有關電台的頻率必須在顯示中。

可隨時刪除已儲存的任何收音機電台。

搜索式調諧

BeoSound 1 進行搜索調諧時會檢出所有播放信號可接受的電台。但可能還檢出一些不應儲存的空白訊道。

- ◀ **RADIO** ▶ 按 RADIO 鈕開收音機
- ◀ ▶ 按 ◀ 或 ▶ 即可顯示電台的頻率
92.3
- ◀ ▶ 現按 ◀ 或 ▶ 即可開始搜索調諧
92.8 在調諧進行時，頻率被顯示
- STORE** 找到所需的電台時按 STORE 鈕即可儲存電台
Pr12 第一個可供使用的節目編號會在顯示上閃亮
- ◀ ▶ 如有需要，按 ◀ 或 ▶ 鈕可更改節目編號
- STORE** 按 STORE 鈕即可以顯示的節目編號儲存有關電台
- ◀ ▶ 連接按 ◀ 或 ▶ 鈕兩次即可恢復搜索式調諧；找到所需的電台後請重復以上步驟

注意：如不想儲存一個搜索出的電台，只須按 ◀ 或 ▶ 鈕即可重新開始進行搜索調諧。

人工調諧

如搜索式調諧檢不出所需的電台，則可進行人工調諧。

- ◀ **RADIO** ▶ 按 RADIO 鈕收音機
- ◀ ▶ 按 ◀ 或 ▶ 鈕來顯示頻率
92.3
- ◀ ▶ 再按這些鈕即可開始搜索調諧
92.8 在調諧進行時，頻率被顯示
- STOP** 在搜索調諧進行時按 STOP 鈕即可進行人工調諧
- ◀ ▶ 持續按下 ◀ 或 ▶ 鈕，使頻率上升或下降
92.9 頻率會顯示，最後的一個數字還會閃亮
- STORE** 找到所需的電台時按 STORE 鈕
Pr 4 第一個可供使用的節目編號會顯示
- ◀ ▶ 如有需要，按 ◀ 或 ▶ 鈕可更改節目編號
- STORE** 按 STORE 鈕即可以顯示的節目編號儲存有關電台

注意！在其頻帶中含有許多空白訊道的地區進行搜索調諧時，不延伸內建天線可能是比較適合。不延伸內建天線時，BeoSound 1 就不會檢出空白或訊號弱的訊道。

刪除已儲存的電台

隨時可刪除已儲存的電台。

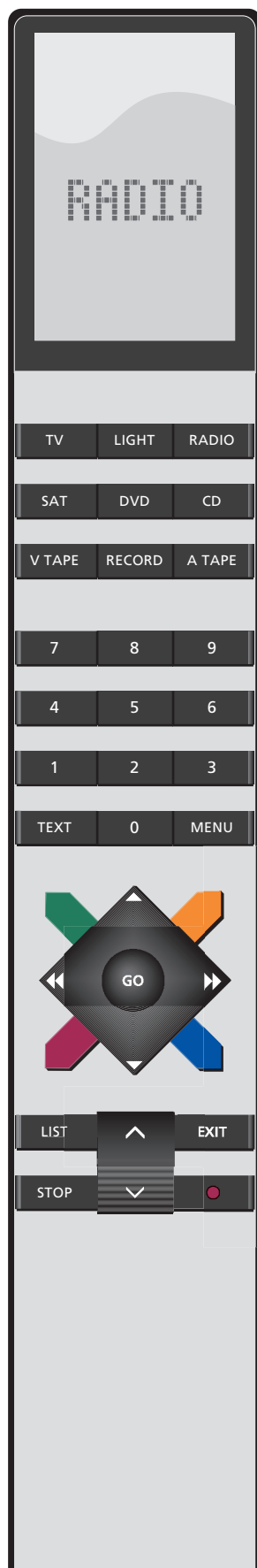
- ◀ **RADIO** ▶ 按 RADIO 鈕開收音機
- ◀ **RADIO** ▶ 按 ◀ 或 ▶ 鈕來尋找所需刪除的電台
- DELETE** 按 DELETE 鈕兩次即可刪除電台播放。顯示會閃亮，收音機會播放下一個節目編號的電台

Beo4 遙控器

雖然基本是以機上操作按鈕來操作，但BeoSound 1也可接受遙遠控制。Beo4遙控器可操作BeoSound 1的基本功能。

使用Beo4遙控器可進行開、關，選擇電台節目或CD聲帶並調整音量。

如BeoSound 1與其它Bang & Olufsen公司的產品配套使用，欲知詳細操作說明，請參閱隨有關產品提供的《用戶使用說明書》。



- RADIO** 按 RADIO 開收音機
- CD** 按 CD 鈕開 CD 唱機
- A TAPE** 按 A TAPE 鈕可啟動已連接上 AUX 插座的任何額外設備
- 0 - 9** 用來直接輸入電台編號或 CD 聲帶編號
- MENU** 按此鈕來設定喚醒時間
- ▲ 逐一選擇電台廣播或 CD 上的聲帶
- ▼
- ◀ ▶ 持續按下來搜索 CD 的內容
- STOP** 任何時候按 STOP 鈕都可暫停播放
- GO** 按 GO 鈕可恢復 CD 的播放或儲存喚醒時間
- 按紅色鈕，時間即會在 BeoSound 1 顯示屏上顯示
- 按綠色鈕，可使內建天線延伸或收縮
- 按黃色鈕，可打開或關閉 CD 匣
- ∧ 按 ∧ 或 ∨ 鈕相應地可增、減音量
- ∨ 按下中間部位可默音
- 使 BeoSound 1 進入待用狀態

PIN 密碼的使用

PIN 密碼保護措施的使用任君選擇。保護措施生效時，BeoSound 1 受四個數字的 PIN 密碼所保護，可起防盜作用。

PIN 密碼保護措施生效時，如 BeoSound 1 電源被斷開長過 30 分鐘，就須輸入個人 PIN 密碼方可再開機使用。

如無 PIN 密碼輸入，三分鐘後 BeoSound 1 會自動進入待用狀態。

如連接輸入五次錯誤的密碼，BeoSound 1 將自動關機並在其後三小時之內不能開啟。

如忘記了你的 PIN 密碼，請與 Bang & Olufsen 公司的零售商聯絡，以便 Bang & Olufsen 公司能為你提供一個萬用密碼。必須使用萬用密碼才能再啟動你的 BeoSound 1。

輸入 PIN 密碼

如 PIN 密碼保護措施被使用而且你的 BeoSound 1 的供電被中斷了，就須在開機時輸入四個數字的 PIN 密碼。

	Pin 提示暫短顯示
	顯示變成四個方框
	按 ◀ 或 ▶ 鈕來使數字顯示
	方框變成底線，第一個數字開始顯示
STORE	按 STORE 鈕來儲存顯示的數字，然後繼續下一步
	數字現在被一個方框取代，下一條底線開始閃亮
STORE	當最後一個數字顯示完，按 STORE 鈕
	會接通最後一次連接的信號源。如收音機是最後一次的信號源，相應的節目編號將會顯示

啟動 PIN 密碼保護措施

PIN 密碼保護措施的啟動簡便，而且四數字碼是任你選定的。

	如處於待用狀態，連續按兩次
	按 STOP 即可輸入任你選擇的四數字 PIN 密碼。
	“PIN”字樣會暫顯，然後四條底線會出現
	不斷按 ◀ 或 ▶ 鈕來使數字顯現
	數字顯示
STORE	按 STORE 來儲存顯示的數字，然後繼續下一步
	數字被一個方框所取代，下一條底線開始閃亮
STORE	當最後一個數字顯示完，按 STORE 鈕
	顯示恢復到四條底線，你必須再輸所選的 PIN 密碼以作確定

注意：如第二次輸入的密碼也是錯誤的，“Err”字樣將出現，你必須重新輸入並確定密碼。

注意：如意外地輸入了錯誤的數字，按 STOP 鈕即可刪除所有數字，讓你重新進行輸入。

改變PIN密碼

隨時都可改變PIN密碼。但為防濫用，每三小時只可更改PIN密碼五次。改變PIN密碼之前必須先輸入目前（在生效）的PIN密碼。

◀	如處於待用狀態，連續按兩次
◀	
STOP	按STOP鈕即可輸入四數字PIN密碼
Pin	“PIN”字樣會暫顯，然後四個方框會出現
o o o o	
◀ ▶	不斷按◀或▶鈕來使數字顯示
3 _ _ _	方框變成底線，第一個數字開始顯示
STORE	按STORE鈕來儲存顯示的數字，然後繼續下一步
o _ _ _	數字現在被一個方框取代，下條底線開始閃亮
STORE	輸入了最後一個數字後，按STORE鈕
Pin	“PIN”字樣暫顯，顯示回到四條底線，你必須輸入新PIN密碼並予以確定
_ _ _ _	

撤消PIN密碼保護措施

隨時可撤消PIN密碼保護措施。只須輸入密碼即可撤消保護措施。

◀	如處於待用狀態，連續按兩次
◀	
STOP	按STOP鈕即可輸入四數字密碼
Pin	“PIN”字樣會暫顯，然後四個方框會出現
o o o o	
◀ ▶	不斷按◀或▶鈕來使數字顯示
3 _ _ _	方框變成底線，第一個數字開始顯示
STORE	按STORE鈕來儲存顯示的數字，然後繼續下一步
o _ _ _	數字被一方框取代，下條底線開始閃亮
STORE	輸入了最後一個數字後按STORE鈕
Pin	“PIN”字樣會暫顯，顯示回到四條底線
_ _ _ _	
DELETE	按DELETE鈕可撤消PIN密碼保護措施
dEL	“DEL”字樣顯示
STORE	按STORE鈕即可完成撤消PIN密碼保護措施的程序

忘記了PIN密碼

如忘記了PIN密碼，必須與Bang & Olufsen公司零售商聯絡，以便Bang & Olufsen公司提供一個五數字的萬能密碼。輸入此密碼之後，BeoSound 1會恢復正常操作狀態，且PIN密碼保護措施被撤消。

Pin	“Pin”字樣會暫顯
o o o o	顯示變成四個方框
◀	按下三秒鐘，以便輸入萬能密碼
9 _ _ _	方框變成底線，第一個數字開始顯示
_ _ _ _	顯示變成兩行線
◀ ▶	不斷按◀或▶鈕來使數字顯示
3 _ _ _	第一個數字出現
STORE	按STORE鈕來儲存顯示的數字，然後繼續下一步
o _ _ _	數字現在被一個方框取代，下條底線開始閃亮
STORE	按STORE鈕儲存第四個數字
_	顯示改變後則可輸入第五個數字
STORE	輸入了第五個數字後按STORE鈕
dEL	“DEL”字樣出現，表示PIN密碼保護措施不生效

致用戶們：

本公司在設計和研制每項Bang & Olufsen牌設備時都週全地考慮了用戶的需要，力求我們的產品使用簡便和舒適。

因此，如閣下能抽空告訴本公司你對Bang & Olufsen牌產品的看法，我們將會感激不盡。無論閣下的意見好或壞，均有助於本公司改善產品。

謝謝！

郵址： Bang & Olufsen a/s
Customer Service
Dept. 7210
Peter Bangsvej 15
DK-7600 Struer

傳真： Bang & Olufsen
Customer Service
+45 97 85 39 11 (fax)

電郵： beoinfo1@bang-olufsen.dk

歡迎瀏覽本公司網址：
www.bang-olufsen.com



本設備符合 EEU 89/336 及 73/23 指令所規定的條件。



鐳射唱機上的黃、黑色標籤警告，說明本設備含鐳射系統，並是一級鐳射產品。如有關於鐳射唱機的疑問，請與 Bang & Olufsen 公司零售商聯絡。本設備只可由合格的維修人員打開。



小心：如不按照指示使用任何控制裝置，進行任何調整或執行任何程序，有產生危險輻射之虞。

